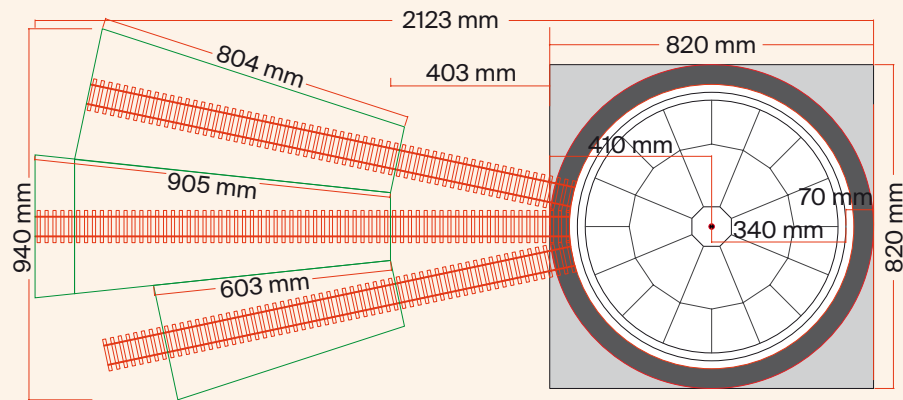
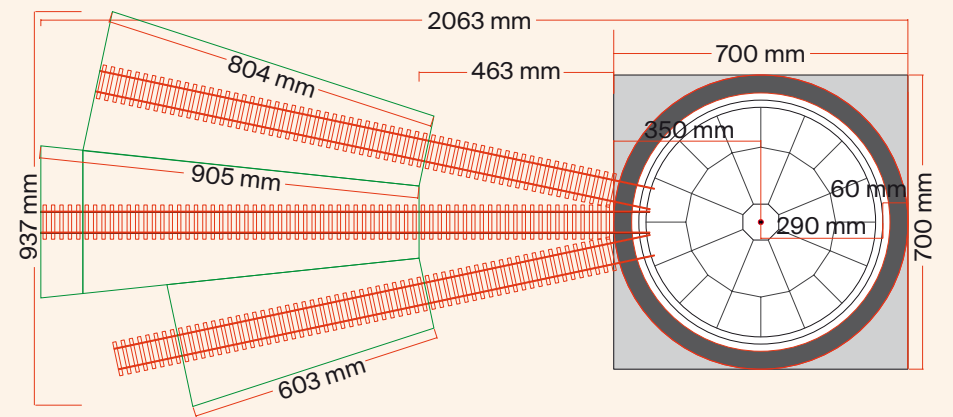


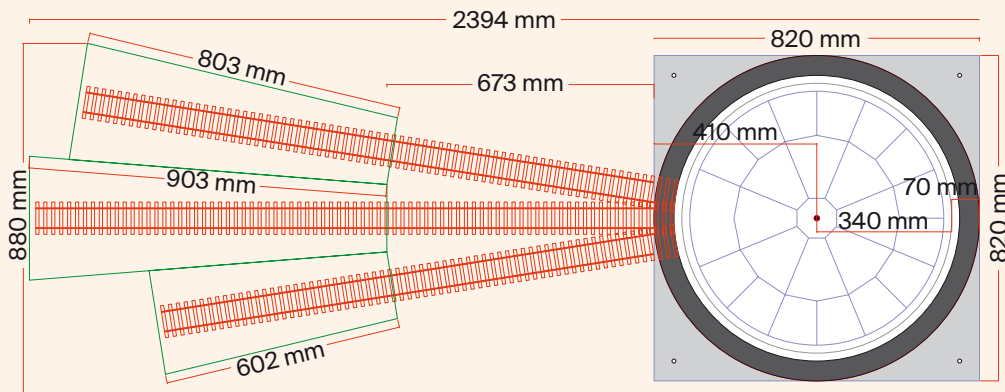
# Grundrisse mit Lokschuppen



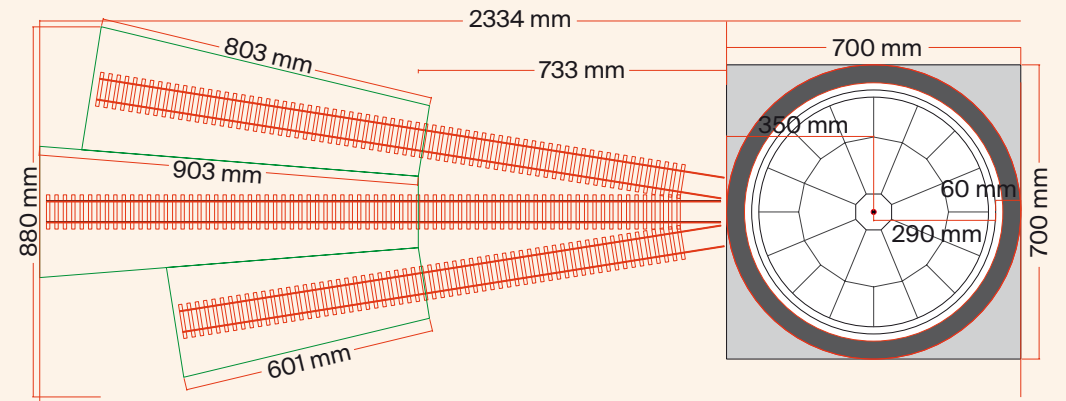
23 m Drehscheibe, Lokschuppen 12°



19 m Drehscheibe, Lokschuppen 12°



23 m Drehscheibe, Lokschuppen 9°



19 m Drehscheibe, Lokschuppen 9°